



SNC MARIGNAN AQUITAINE

CAMPULSE

COMMUNE de BORDEAUX

RUE DE LA LOUISIANE

ILOT 6.9 - ZAC SAINT JEAN BELCIER

NOTICE DESCRIPTIVE CONFORME A L'ARRETE DU 10 MAI 1968

Application de l'article R 261.13 du Code de la Construction et de l'Habitation

**CONSTRUCTION D'UN ENSEMBLE IMMOBILIER
COMPRENANT 141 LOGEMENTS ETUDIANTS**

NOTE PRELIMINAIRE

Il est expressément prévu que, dans le cas où, pendant la construction, la fourniture ou la mise en œuvre de certains matériaux, équipements ou matériels se révélerait impossible, difficile ou susceptible d'entraîner des désordres, et ce, pour un motif quelconque (par exemple : retard d'approvisionnement, défauts de fabrication, difficultés d'importation), la SNC pourra remplacer ces matériaux, équipements ou appareils par d'autres de qualité au moins équivalente, après échanges et validation avec le gestionnaire de la résidence étudiante.

La SNC pourra également améliorer la qualité ou la présentation de tout ou partie de la construction.

Chaque fois que le nom d'un constructeur, qu'une appellation commerciale ou qu'un numéro de catalogue est donné en référence, il est bien entendu que tous les autres articles, pour autant qu'ils soient équivalents quant aux matériaux employés, aux applications ou à l'aspect des matériaux ou des appareils donnés en référence, pourront être utilisés.

GENERALITES

Le présent descriptif définit les travaux qui seront exécutés pour la réalisation du programme précisé en en- tête.

Seront admises de plein droit, toutes modifications de structure et de l'agencement intérieur ayant pour but de résoudre un problème technique et de compléter ou parfaire, soit l'effet architectural, soit l'harmonie du bâtiment et qui seraient apportées en cours de travaux par le constructeur en accord avec l'architecte.

Entre autres, il pourrait être réalisé des soffites pour des questions de dévoiement de réseaux.

Les caractéristiques des façades (couleur, finitions, etc.) décrites dans le permis de construire et sur les différents documents commerciaux, sont données à titre indicatif, celles-ci pourront être modifiées lors de la présentation des échantillons au Maire et/ou l'aménageur et/ou via permis de construire modificatif.

Les tolérances d'usage seront admises en ce qui concerne les dimensions et surfaces de chaque pièce y compris balcons, loggias, terrasses et jardins.

Les tolérances d'exécution des ouvrages et leurs méthodes de mesure seront celles réglementées par les DTU ou leurs usages

Les indications de marques, de références, d'appareils ou autres spécifications sont données à titre indicatif, le Maître d'Ouvrage se réserve le droit de déterminer le type définitif suivant l'évolution des fabricants, les possibilités d'approvisionnement ou d'importation sur un modèle équivalent.

La construction se conformera :

- Aux lois et réglementations en vigueur,
- Aux prescriptions des Documents Techniques Unifiés à caractère obligatoire, établis par le Centre Scientifique Technique du Bâtiment,
- Aux règles de construction et de sécurité,
- A la réglementation concernant l'incendie notamment à la réglementation en vigueur concernant la protection incendie des ouvrages,
- A la réglementation environnementale en vigueur (RE2020) et à la réglementation accessibilité,
- La certification HQE est demandée.
- A l'isolation acoustique :
 - ✓ Conforme à la Nouvelle Réglementation Acoustique 2000 (NRA 2000)
 - ✓ Conforme aux 2 arrêtés du 30 juin 1999 concernant la réglementation acoustique dans les logements neufs.
 - ✓ Respect du classement acoustique de façade. Arrêté du 30 Mai 1996.
- La construction respectera sur le plan structurel les règles parasismiques en vigueur, définies suivant les cartes de zonages des aléas sismiques.

SOMMAIRE

CHAPITRE 1 : CARACTERISTIQUES TECHNIQUES GENERALES DE L'IMMEUBLE

CHAPITRE 2 : LOCAUX PRIVATIFS ET LEURS EQUIPEMENTS

CHAPITRE 3 : ANNEXES PRIVATIVES

CHAPITRE 4 : PARTIES COMMUNES INTERIEURES A L'IMMEUBLE

CHAPITRE 5 : EQUIPEMENTS GENERAUX DE L'IMMEUBLE

CHAPITRE 6 : PARTIES COMMUNES EXTERIEURES A L'IMMEUBLE ET LEURS EQUIPEMENTS

CHAPITRE 1 - CARACTERISTIQUES TECHNIQUES GENERALES DE L'IMMEUBLE

1.1 - INFRASTRUCTURE

1.1.1 - Fouilles

Décapage de la terre végétale du site et mise en stock éventuelle pour réutilisation si le site le permet
Les terres excédentaires extraites des fouilles sont évacuées à la décharge, ou remises en remblai autour du bâtiment.

1.1.2 – Fondations – dalle basse

Les fondations sont constituées de semelles en béton armé ou fondations semi-profondes ou fondations profondes, suivant caractéristiques définis par l'étude géotechnique.
Le Maître d'Ouvrage se donne la possibilité de mettre en œuvre tout autre type de fondations et de dalle basse suivant étude du BET, des normes en vigueur, selon les règles de l'art.

1.1.3 – Inondabilité des sous-sols

Sans objet

1.2 - MURS ET OSSATURE

1.2.1 - Murs en sous-sol

Sans objet

1.2.2 - Murs de façades

Les murs de façades sont réalisés en béton, agglomérés de ciment ou briques d'épaisseur conforme aux règles de calcul en vigueur.

Les murs de façades pourront être en béton teinté dans la masse ou recevront un enduit décoratif ou recevront un habillage (bardage bois ou métallique, plaquette ou autres) selon choix de l'architecte.

L'isolation thermique délimitant les parties habitables est appliquée sur les murs de pignons et façades côté intérieur du logement. Cette isolation thermique est constituée d'un complexe isolant comprenant un polystyrène collé sur une plaque de plâtre lisse ou tout autre produit de qualité équivalente.

Il pourra être dans certains cas fait appel à de l'isolation par l'extérieur.

La nature et l'épaisseur des matériaux d'isolation thermique des logements sont déterminées en conformité avec la réglementation thermique en vigueur à la date de dépôt du permis de construire ; ces caractéristiques techniques dépendent, en outre, de la situation et de l'exposition du logement, de son volume et du mode de chauffage.

Les appuis de fenêtres et les seuils des portes-fenêtres sont en béton brut ou en aluminium laqué ou suivant choix de l'architecte.

1.2.3 - Murs pignons

Les murs pignons sont réalisés à l'identique de ceux décrits au paragraphe 1.2.2.

1.2.4 - Murs mitoyens

Sans objet

1.2.5 - Murs extérieurs éventuels

Murets maçonnés et enduit ponctuels pour clôtures et pilastres d'entrée suivant plans de l'Architecte.

1.2.6 - Murs porteurs à l'intérieur des locaux

Les murs porteurs à l'intérieur des locaux sont réalisés soit en voiles de béton banché, soit en agglomérés de ciment ou briques d'épaisseur conforme aux règles de calcul en vigueur.

1.2.7 - Murs ou cloisons séparatifs

Les murs séparatifs entre parties habitables et parties habitables ou locaux communs ou circulation palière sont réalisés soit en voiles de béton banché, soit en agglomérés de ciment, soit en SAD 180 ou en briques d'épaisseur conforme aux règles de calcul en vigueur avec enduit pelliculaire.

Si nécessaire, et si la réglementation en vigueur l'exige, doublage pour isolation phonique contre la gaine d'ascenseur, les escaliers communs ou locaux communs.

1.2.8 - Eléments décoratifs de façade

Eléments décoratifs rapportés non porteurs ou éléments en béton suivant nécessité technique. Ces éléments seront peints.

1.2.9 - Héberges et murs de clôtures mitoyens.

Sans objet

1.3 - PLANCHERS

1.3.1 - Plancher sur étage courant

Les planchers bas sont réalisés en béton armé ou en prédalle dont le dimensionnement et le ferrailage sont déterminés par l'étude, menée selon les règles en vigueur, notamment la Nouvelle Réglementation Acoustique, du calcul des structures en béton armé ou précontraint.

Le plancher haut du parking, sous les parties habitables, recevra en sous-face un isolant du type flochage (ou tout autre matériau ou principe isolant offrant des caractéristiques similaires) ou en surface une chape thermo-acoustique.

1.3.2 - Plancher sous terrasse

Les planchers sous terrasse sont réalisés en béton armé ou en prédalle dont le dimensionnement et le ferrailage sont déterminés par l'étude, menée selon les règles en vigueur, du calcul des structures en béton armé ou précontraint, et recevront une étanchéité et un isolant thermique.

1.3.3 - Plancher au-dessus de locaux collectifs, locaux techniques, entrée, circulation et locaux divers

Les planchers des halls d'entrée et locaux techniques sont réalisés en béton armé ou en prédalle dont le dimensionnement et le ferrailage sont déterminés par l'étude, menée selon les règles en vigueur, notamment la Nouvelle Réglementation Acoustique, du calcul des structures en béton armé ou précontraint.

Les planchers haut de ces locaux recevront en sous-face, sous les parties habitables, un isolant du type flochage (ou tout autre matériau offrant des caractéristiques similaires).

1.3.4 - Plancher des parkings

La constitution du sol des parkings est en béton surfacé sans peinture ou en enrobé selon contraintes techniques ou choix de l'architecte.

1.4 - CLOISONS DE DISTRIBUTION

1.4.1 - Entre pièces principales

Les cloisons intérieures sont constituées par l'assemblage d'éléments de cloison sur toute hauteur d'étage de 50mm d'épaisseur, ou ponctuellement pour les gaines techniques de 70mm ou 100mm d'épaisseur suivant réglementation. Chaque élément est constitué d'une âme formée d'un réseau alvéolaire en forme de "nid d'abeille", et de deux plaques de parement de plâtre de 1 cm d'épaisseur.

En cas de hauteur des logements supérieurs à 2,60m, il pourra être mis en œuvre des cloisons de type PLACOSTYL d'une épaisseur de 72 mm hors tout sans laine minérale.

1.4.2 - Entre pièces principales et pièces de service

Les cloisons intérieures sont de même constitution qu'au paragraphe 1.4.1. Afin d'éviter la remontée d'humidité par capillarité dans les cloisons en pièce humide, un profilé en PVC est inséré entre le sol et le bas de la cloison. Au droit des bacs à douche dans les salles de bains et salles d'eau, avant pose de la faïence, application sur le parement d'un enduit étanche du côté de la pièce humide.

En cas de hauteur des logements supérieurs à 2,60m, il pourra être mis en œuvre des cloisons de type PLACOSTYL d'une épaisseur de 72 mm hors tout sans laine minérale.

1.5 - ESCALIERS

1.5.1 - Escaliers privatifs des appartements en duplex

Sans objet

1.5.2 - Escaliers communs

Les escaliers communs intérieurs du bâtiment sont en béton. Les finitions s'y rapportant sont décrites au paragraphe 4.4 et 4.5.

1.6 - CONDUIT DE FUMEE ET VENTILATION

1.6.1 - Conduits de ventilation des Parkings

La ventilation du parking est du type naturelle ou mécanique pour l'extraction et naturelle pour l'amenée d'air, conformément à la réglementation incendie et aux arrêtés du permis de construire.

Des grilles de ventilation des parkings, des locaux techniques, des circulations communes ou des gaines notamment, pourront être localisées dans les parties communes ou les parties privatives extérieures, enédicule ou horizontalement.

1.6.2 - Ventilation mécanique des logements (VMC)

L'aération des appartements est réalisée par un système de ventilation mécanique contrôlée (VMC). L'air frais pénètre par des bouches d'entrée d'air, incorporées dans les parties hautes des baies, dans les coffres de volet roulant ou incorporées dans les murs des pièces sèches, suivant le cas. Après avoir « balayé » le logement, l'air est extrait par les bouches d'extraction situées dans les pièces humides, reliées à un extracteur situé en terrasse ou en combles.

Les bouches ne comportent ni piles ni cordelettes (fonctionnement électrique).

1.6.3 - Conduits de fumée de chaufferie

Gainé maçonné avec conduit de fumée et VH. Sortie en toiture au droit de la chaufferie.

1.7 - CHUTES ET GROSSES CANALISATIONS

1.7.1 - Canalisations d'eaux pluviales

Les chutes d'eaux pluviales sont situées à l'extérieur ou à l'intérieur des bâtiments ; les eaux pluviales sont collectées depuis la toiture (gouttières) ou depuis les terrasses étanchées, balcons et/ou loggias par des descentes en PVC et/ou Zinc jusqu'au pied du bâtiment, où elles sont raccordées à un réseau horizontal vers les réseaux publics.

1.7.2 - Canalisations d'eaux usées

Les chutes d'eaux usées et eaux vannes, en PVC, sont situées à l'intérieur du bâtiment, dans des gaines techniques, jusqu'en pied de bâtiment où elles sont raccordées à un réseau horizontal vers les réseaux publics. Des trappes de visite pourront être prévues, notamment dans les faux-plafonds des salles d'eau pour accès au siphon du logement supérieur.

1.7.3 - Canalisations diverses

Les eaux usées et eaux vannes et les eaux pluviales sont évacuées en sous-face du plancher haut du parking et/ou le long des voiles périphériques par des collecteurs en PVC.

1.7.4 - Branchements aux égouts

Le collecteur des eaux usées et eaux vannes est raccordé aux réseaux publics situés sous la voie publique, soit directement soit par l'intermédiaire d'un regard et transiter par un bassin avec éventuellement une ou des pompe(s) de relevage.

Les eaux pluviales seront évacuées dans les mêmes conditions par une canalisation spécifique.

1.8 - TOITURES

1.8.1 - Charpente, couverture et accessoires

Dito 1.3.2

1.8.2 - Etanchéité et accessoires

Les ouvrages suivants reçoivent un complexe d'étanchéité approprié avec toutes les sujétions nécessaires.

Terrasses inaccessibles en toiture :

Etanchéité type multicouche élastomère auto protégée ou protégée par gravillons ou végétalisation, avec isolant thermique (ou équivalent thermiquement) au-dessus des locaux dits « chauffés ».

Terrasses accessibles en étage et jardin à RDC :

Etanchéité type multicouche élastomère, avec isolant au-dessus des parties des locaux dits « chauffés » (ou équivalent thermiquement), protection par dalles de gravillons lavés ou tout autre matériau au choix de l'Architecte, posées sur plots.

Etanchéité « jardin » sous terre végétale :

Etanchéité type bicouche élastomère multifonctions, ou équivalent, avec complexe drainant et feutre filtrant, destinée à recevoir la terre végétale, pour les zones traitées en espaces verts.

1.8.3 - Souches de cheminées, ventilation et conduits divers

Les souches en toiture ou en jardin sont en maçonnerie enduite ou métalliques préfabriquées du commerce type POUJOLAT ou PVC ou équivalent.

CHAPITRE 2 - LOCAUX PRIVATIFS ET LEURS EQUIPEMENTS

2.1 - SOLS ET PLINTHES

2.1.1 - Sols et plinthes des pièces principales

Les sols des entrées, séjours, chambres et dégagements sont revêtus d'un revêtement PVC (classement U3P3), pose collée sur la dalle béton.

Le pourtour des pièces est habillé de plinthes bois de 70 mm de hauteur peinte sur chantier ou pré-peintes blanche. Les sols des placards ou espaces de rangement sont revêtus du même revêtement que celui de la pièce qui les commande.

2.1.2 - Sols et plinthes des pièces de service

Les sols des pièces de service (Cuisines, WC, Salles de bains, Salle d'eau) sont revêtus d'un revêtement PVC (classement U3SP3) pose collée sur la dalle béton.

Le pourtour des pièces est habillé de plinthes bois hydrofuge de 70 mm de hauteur peinte sur chantier ou pré-peintes blanche ou la mise en place de plinthe à lèvre PVC hauteur 80 mm dans les WC, SDB, SDE suivant le choix du Maître d'ouvrage. Il n'est pas prévu de revêtement de sol sous le receveur de douche.

Les sols des placards ou espaces de rangement sont revêtus du même revêtement que celui de la pièce qui les commande.

Nota : les salles d'eau PMR devront disposer d'un receveur de douche sans ressaut, avec mise en œuvre d'un système de type TARADOUCHE de chez GERFLOR ou équivalent (pas de plinthes).

2.1.3 - Sols des escaliers privés

Sans objet

2.1.4 - Sols des balcons et des loggias

Sans objet

2.2 - REVETEMENT MURAUX (AUTRE QU'ENDUITS, PEINTURES, PAPIERS PEINTS ET TENTURES)

2.2.1 - Revêtements muraux des SDE/SDB PMR

En cas de présence de douches sans ressaut, les parois verticales suivantes sont revêtues d'un système PVC de type Taradouche de chez Gerflor ou équivalent.

En l'absence de douches sans ressaut, cf. §2.2.2

2.2.2 - Revêtements muraux des SDE/SDB non PMR

Les parois verticales sur les 3 pans de murs en périphérie du bac de douche toute hauteur sont revêtues de carreaux de faïence collés, format 25x75cm, de type INTERIOR de chez SALONI ou équivalent ou format 20x60cm de type GARDA de chez RAKO ou équivalent.

Une crédence carrelée sera mise en œuvre au droit du meuble vasque.

2.2.3 - Revêtements muraux de la cuisine

Crédence stratifiée hydrofuge de couleur unie sur une hauteur de 60 cm au droit du meuble évier de la cuisine et des équipements cuisine.

2.3 - PLAFONDS (SAUF PEINTURES, TENTURES)

2.3.1 - Plafonds des pièces intérieures

Pour les étages courants, les plafonds sont constitués par la sous-face des dalles béton sur laquelle est appliqué un enduit pelliculaire. Le plafond des pièces des appartements du dernier niveau, situées sous combles ou couverture, pourra être constitué de plaques de plâtre sur lesquelles est également appliqué un enduit pelliculaire si la solution béton n'a pas été retenue.

2.3.2 - Sous-face des loggias

Sans objet

2.3.3. - Sous-face des balcons

Sans objet

2.4 - MENUISERIES EXTERIEURES

Les baies sont équipées de fenêtres en PVC blanc ou en PVC plaxé ou en alu ou mixte alu/pvc selon choix de l'architecte.

Le mode d'ouverture est à la française. Les vitrages sont isolants du type "double vitrage".

L'affaiblissement acoustique devra prendre en compte les affaiblissements spécifiques exigées par la réglementation en vigueur et selon l'étude acoustique.

Un vitrage opacifiant (avec ou sans film) sera mis en œuvre dans les fenêtres des SDE.

2.5 - FERMETURES EXTERIEURES ET OCCULTATIONS, PROTECTION ANTISOLAIRE

Les baies sont équipées de volets roulants en PVC (débordants à l'intérieur du logement), manœuvre manuelle par manivelle, excepté pour les logements PMR où la manœuvre sera électrique.

Cette disposition pourra être modifiée en fonction des directives de l'étude thermique du programme.

2.6 - MENUISERIES INTERIEURES

2.6.1 - Huisseries et bâtis

Les huisseries sont métalliques ou bois et peintes.

2.6.2 - Portes intérieures

Portes de distributions alvéolaires isoplane 4 cm laquée en usine à recouvrement, avec poignée béquille de type Jazz des établissements VACHETTE alu mat, butée, garniture double en aluminium et équipées de condamnation par verrou pour les salles d'eau et WC.

2.6.3 - Impostes en menuiseries

Sans objet.

2.6.4 - Portes Palières

Porte âme pleine anti-effraction coupe-feu 1/2h sur huisserie métallique minimum avec $Rw+C = 42$ dB et raidisseur de stabilité incorporé, peinte, joint iso phonique périphérique.

Serrure 3 points avec cylindre 30*30 ; ergot anti-dégondage.

Béquille type « JAZZ » de chez VACHETTE.

Équipement avec viseur optique et seuil à la suisse alu et joint silicone de finition.

Portes peintes en blanc sur la face intérieure des appartements et dans les couleurs définies par le gestionnaire sur la face extérieure visible des parties communes.

Arrêt de porte par butoir de sol en caoutchouc avec armature métallique.

Clés sur organigramme :

- 3 clés pour les T1,
- 6 clés pour les T3,
- 10 clés pour le gestionnaire pour l'accès aux locaux communs.

2.6.5 – Placards

Il est prévu des façades coulissantes ou pivotantes avec profil en acier et avec mise en place d'amortisseur de fermeture.

Localisation selon plans.

Aménagement des placards longueur d'ouverture supérieure à 1 m :

- 1 tablette haute fixe sur toute la longueur du placard.
- Partie penderie constituée d'une tablette chapelière fixe située à environ 1M60 du sol sur environ 2/3 de la longueur du placard.
- Tringle en métal fixée dans le mur de part et d'autre
- Partie lingère constituée de 3 étagères sur environ 1/3 de la longueur du placard.
- Un séparatif vertical formant séparation entre la partie lingère et la partie penderie

Aménagement des placards longueur d'ouverture inférieure à 1 m :

- Tablette haute fixe sur toute la longueur située à environ 1.60 m du sol, avec tringle fixée en sous face de la tablette chapelière

Les gaines de VMC éventuellement présentes en partie haute seront coffrées.

2.6. 6 - Portes de locaux annexes

Sans objet.

2.6.7 - Moulures et habillage

Le recouvrement du doublage est assuré soit par le dormant de la menuiserie extérieure, soit par une baguette d'habillage.

2.6.8 –Tabliers de baignoire

Sans objet

2.6. 9-Tablette bar cuisine/séjour

Sans objet.

2.6. 10-Tablette porte-valise

Une étagère porte-valise au-dessus de la porte palière, de profondeur maximum de 600 mm sera mise en oeuvre.

2.7 - SERRURERIE ET GARDE-CORPS

2.7.1 - Garde-corps et barre d'appui

Les baies des fenêtres, suivant hauteur d'allège, pourront être équipées de garde-corps ou de barres d'appui métalliques, soit peints, soit anodisés ou thermolaqués.

Les balcons sont équipés de garde-corps métalliques suivant hauteur d'allège ou en garde-corps béton suivant plans de façades.

Il pourra être fait appel pour ces ouvrages à des matériels préfabriqués du commerce.

2.7.2 – Grilles de protection des baies

Sans objet.

2.8 - PEINTURES, PAPIERS, TENTURES

2.8.1 - Peintures extérieures et vernis

2.8.1.1 - Sur menuiseries extérieures

Sans objet.

2.8.1.2 - Sur fermetures et protections

Sans objet pour les fermetures ou volets battants en PVC

2.8.1.3 - Sur serrureries

Les garde-corps reçoivent une couche d'antirouille et deux couches de peinture glycérophtalique brillante, teinte au choix de l'Architecte. Ce traitement pourra être éventuellement remplacé par une anodisation ou un thermolaquage réalisé en usine.

2.8.1.4 - Sur éléments de façades

Les modénatures de façade en béton pourront recevoir une peinture suivant choix architecte. Les appuis de baies, les chaperons et couronnements en béton ne seront pas peints.

2.8.2 - Peintures intérieures

2.8.2.1 - Sur menuiseries

Les huisseries intérieures, les trappes, les plinthes en bois des pièces revêtues de sols PVC reçoivent deux couches de peinture velours de couleur blanche, finition dite courante.

2.8.2.2 - Sur murs

Les murs des pièces sèches reçoivent 2 couches de peinture velours, finition dite courante, après travaux préparatoires : finition B

Les murs des pièces humides reçoivent 2 couches de peinture velours, finition dite courante, après travaux préparatoires ; finition B.

Le mur dans le sens du lit (dans sa longueur) pourra recevoir une peinture de couleur selon le choix de l'exploitant.

2.8.2.3. - Sur plafonds

Les plafonds des pièces sèches reçoivent 2 couches de peinture finition mate, finition dite courante, après travaux préparatoires ; finition B.

Les plafonds des pièces humides reçoivent 2 couches de peinture finition satinée, finition dite courante, après travaux préparatoires ; finition B.

2.8.2.4 - Sur canalisations, tuyauteries, chutes et divers

Les canalisations, tuyauteries, chutes lorsqu'elles sont apparentes, reçoivent deux couches de peinture velours de couleur blanche, finition dite courante.

2.8.3 - Papiers peints

2.8.3.1 - Sur murs

Sans objet.

2.8.3.2 — Sur Plafonds

Sans objet

2.8.4 - Tentures (tissus, voiles plastifiés, etc ...)

2.8.4.1 - Sur murs

Sans objet.

2.8.4.2 - Sur Plafonds

Sans objet.

2.9 - EQUIPEMENTS INTERIEURS

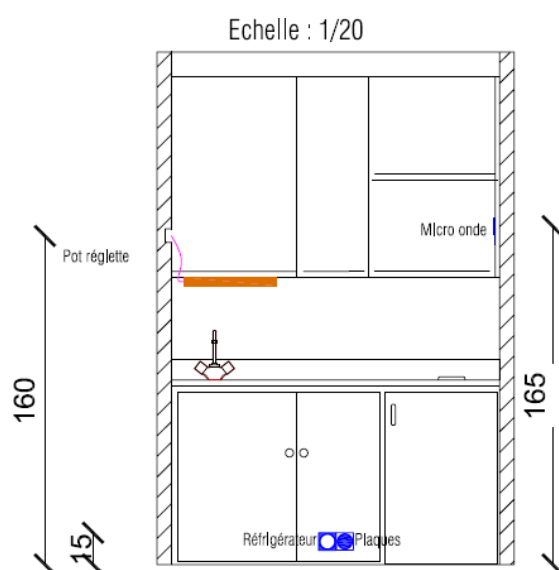
2.9.1 - Equipements ménagers

2.9.1.1 - Bloc évier robinetterie

Cuisine T1 non PMR :

Cuisine équipée de dimensions 150 X 60 X 92 de chez DTM ou équivalent comprenant :

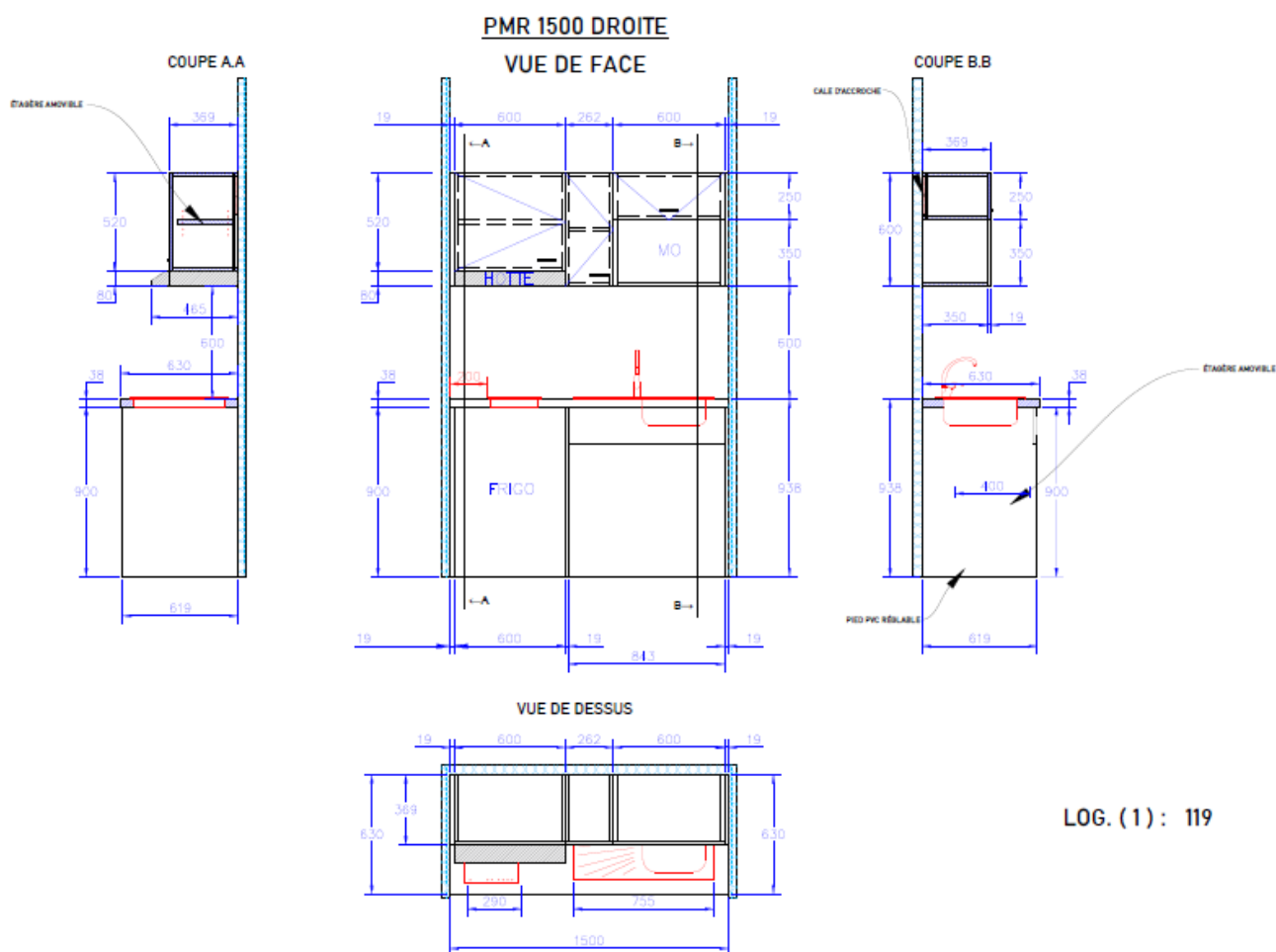
- En partie basse :
 - o 1 plan de travail post-formé hydrofuge, comprenant un évier comprenant une cuve et un égouttoir finition nid d'abeille simple bac, avec robinetterie mitigeur monotrou chromée type GROHE ou Victoria de chez ROCA ou équivalent, monocommande, une vidange combinée avec trop plein, panier de bonde et siphon.
 - o 2 plaques électriques vitrocéramiques tactiles noir avec minuterie
 - o 2 meubles bas à savoir un meuble de 60 cm et un meuble de 40 cm, sous évier sur pieds réglables double bandeau dessus porte alignés, porte chants épais pvc épaisseur 2 mm avec tablette + suivant implantation un second meuble bas avec tablette mélaminé
 - o Poignées ; charnières avec amortisseur et extra plate pour porte sous évier
 - o Façades, caissons et plinthes de couleur à choisir dans la gamme DTM ou équivalent
 - o Réfrigérateur top classe A de type TSE1284N de chez BEKO ou équivalent,
- En partie haute :
 - o 1 meuble haut simple porte en mélaminé longueur 60 cm avec tablette, un meuble de 30 avec tablette et 1 troisième de 60 (une partie avec une porte ; l'autre partie avec une niche pour micro-ondes et porte au-dessus). Caisson en mélaminé
 - o Poignées ; Charnières avec amortisseur et extra plate
 - o Réglette lumineuse led RHEA ou équivalent sous le meuble haut



Cuisine T1 PMR :

Cuisine équipée de dimensions 150 X 60 X 92 de chez DTM ou équivalent comprenant :

- En partie basse :
 - o 1 plan de travail post-formé hydrofuge, comprenant un évier comprenant une cuve et un égouttoir finition nid d'abeille simple bac, avec robinetterie mitigeur monotrou chromée type GROHE ou Victoria de chez ROCA ou équivalent, monocommande, une vidange combinée avec trop plein, panier de bonde et siphon.
 - o 2 plaques électriques vitrocéramiques tactiles noir avec minuterie
 - o 1 meuble avec portes et poignées, sur roulettes pour combler l'espace sous évier Poignées ; charnières avec amortisseur et extra plate pour porte sous évier
 - o Façades, caissons et plinthes de couleur à choisir dans la gamme DTM ou équivalent
 - o Réfrigérateur top classe A de type TSE1284N de chez BEKO ou équivalent,
- En partie haute :
 - o 1 meuble haut simple porte en mélaminé longueur 60 cm avec tablette, un meuble de 30 avec tablette et 1 troisième de 60 (une partie avec une porte ; l'autre partie avec une niche pour micro-ondes et porte au-dessus). Caisson en mélaminé
 - o Poignées ; Charnières avec amortisseur et extra plate
 - o Réglette lumineuse led RHEA ou équivalent sous le meuble haut



LOG. (1) : 119

Cuisine T3 :

Cuisine équipée de dimensions 180 X 60 X 92 de chez DTM ou équivalent comprenant :

- En partie basse :
 - o 1 plan de travail post-formé hydrofuge, comprenant un évier comprenant une cuve et un égouttoir finition nid d'abeille simple bac, avec robinetterie mitigeur monotrou chromée type GROHE ou Victoria de chez ROCA monocommande, une vidange combinée avec trop plein, panier de bonde et siphon.
 - o Plaque de cuisson vitrocéramique 4 feux tactiles avec minuterie
 - o 1 meuble bas sous évier de 60*60*80 avec porte hydrofuge et tablette
 - o 2 meubles bas de 60*60*80 avec porte hydrofuge et tablette
 - o Poignées ; charnières avec amortisseur et extra plate pour porte sous évier
 - o Façades, caissons et plinthes de couleur à choisir dans la gamme DTM ou équivalent
 - o Un réfrigérateur avec compartiment congélation à dégivrage automatique, d'une capacité de 270L minimum
- En partie haute :
 - o 2 meubles haut 60*34*70 en mélaminé de 19mm avec porte de couleur et deux étagères en mélaminé
 - o 1 meuble haut 60*34*70 en mélaminé avec une partie avec une porte et l'autre partie avec une niche pour micro-ondes et porte au-dessus
 - o Poignées ; Charnières avec amortisseur et extra plate
 - o Réglette lumineuse led RHEA ou équivalent sous le meuble haut
 - o Hottes de cuisson encastrable aspirante à filtre des établissements Nord Inox.

2.9.1.2 - Appareils et mobilier

Sans objet.

2.9.1.3 - Evacuation des déchets

Sans objet.

2.9.2 - Equipements sanitaires et plomberie**2.9.2.1 - Distribution d'eau froide**

Les canalisations de distribution d'eau froide apparentes ou encastrées sous fourreaux sont en PER.

Le départ en EF de la Résidence Etudiante sera constitué d'un compteur volumétrique.

La distribution d'eau froide potable se fera depuis le local AEP et cheminera en aérien en sous-face du plancher haut RdC puis en gaines techniques verticales sous la forme de colonnes montantes.

En gaine technique, il sera installé sur chaque dérivation par logement une manchette pour pose éventuelle ultérieure d'un compteur individuel par l'exploitant

Depuis les colonnes montantes en gaines techniques palières, création d'un départ par logement.

Les collecteurs de distribution d'eau froide sanitaire (nourrices) seront placés en gaines techniques accessibles depuis les circulations.

2.9.2.2 - Production, distribution et comptage d'eau chaude et chauffage

L'eau chaude sanitaire et le chauffage seront assurés depuis la sous-station via deux circuits distincts :

- Depuis le Réseau de Chaleur Urbain, la production d'eau chaude sanitaire sera de type semi- instantanée (échangeur à plaques et ballon de stockage) en sous-station avec une distribution bouclée jusqu'aux logements.
La distribution d'eau chaude sanitaire se fera depuis un collecteur de distribution hydro-câblée positionné sous évier et raccordé à celui-ci au moyen d'une canalisation cuivre ou PER, posée au mur par colliers et bagues résilientes.
- Depuis le collecteur, seront réalisés les départs de toutes les alimentations des équipements sanitaires.

Le chauffage se fera par radiateurs à eau chaude raccordés aux circuits de distribution à température régulée issue des sous-stations, compris régulation terminale.

2.9.2.3 - Distribution du gaz

Sans objet

2.9.2.4 - Appareils sanitaires pour les SDB/SDE non PMR

Plan vasque céramique blanche avec vasque incorporée de chez DTM ou équivalent

Meuble à porte : caisson en mélaminé de qualité hydrofuge avec finition en chants épais de 1 à 2 mm assortis

– Charnières invisibles avec amortisseurs - 1 Tablette intérieure réglable

Eclairage applique Led

Miroir standard collé couvrant la totalité d'un panneau mélaminé hydrofuge qui sera fixé au mur

Les sanitaires sont de couleur blanche.

WC :

Cuvette sur pied à fond creux, réservoir avec mécanisme silencieux 3/6 litres et muni d'un déclenchement double action par poussoir. Abattant thermo-rigide blanc à recouvrement avec amortissement de fermeture.

Bac à douche porcelaine ou céramique ou résine blanc posé 80cmx100cm minimum suivant plans, avec mise en œuvre d'une paroi de douche

2.9.2.5 - Appareils sanitaires pour les SDB/SDE PMR

Plan vasque céramique blanche avec vasque incorporée de chez DTM ou équivalent

Meuble caisson sur roulette mélaminé de qualité hydrofuge avec finition en chants épais de 1 à 2 mm assortis

– Charnières invisibles avec amortisseurs - 1 Tablette intérieure réglable

Eclairage applique Led

Miroir standard collé couvrant la totalité d'un panneau mélaminé hydrofuge qui sera fixé au mur

Les sanitaires sont de couleur blanche.

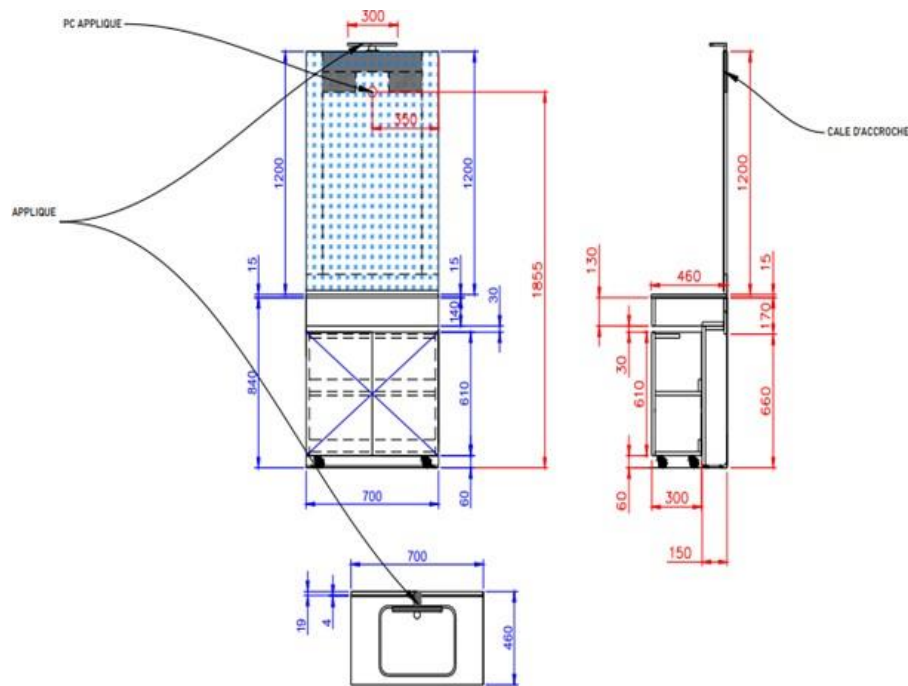
WC :

Cuvette sur pied à fond creux, réservoir avec mécanisme silencieux 3/6 litres et muni d'un déclenchement double action par poussoir.

Abattant thermo-rigide blanc à recouvrement avec amortissement de fermeture.

Fourniture de barres d'appuis de chaque côté dont une relevable non posées, y compris renforts dans les cloisons, bouchonnés des fixations par des pastilles siliconées.

Fourniture des sièges amovibles pour douches PMR non posées, y compris renforts dans les cloisons, bouchonnés des fixations par des pastilles siliconées.



2.9.2.6 - Robinetterie

Les bacs à douche et les lavabos sont équipés de robinetteries type mitigeur de marque BAUEDGE ou de type VICTORIA de chez ROCA ou équivalent.

2.9.2.7 - Accessoires divers

Support barre de douche pour les salles d'eau équipées de bac à douche.

2.9.3 - Equipements électriques

2.9.3.1 - Type d'installation

L'installation électrique est du type encastré avec portes. L'implantation du tableau dans la partie habitable se fait suivant demandes ERDF et suivant plans de l'Architecte.

Cette installation sera conforme à norme NF C 15100.

Une mise en service groupée sera faite.

2.9.3.2 - Puissance à desservir

La puissance minimale à desservir est celle correspondant aux normes ERDF.

2.9.3.3 - Equipement de chaque pièce

L'équipement électrique de chaque pièce type DOOXIE de chez LEGRAND ou équivalent est celui correspondant aux normes en vigueur.

Les points lumineux sont équipés de douilles type DCL (avec crochets) et ampoules LED.

Pour les T1 :

Entrée :	1 luminaire LED en plafonnier de chez RESISTEX type Muse rond ou équivalent en plafond commandé par va et vient 1 PC
Pièce principale :	1 point lumineux en plafond commandé par va et vient (va et vient sur la tête de lit) 5 PC+T dont 1 des PC+T ci-dessus sera située à proximité immédiate de l'interrupteur d'éclairage (pour les logements PMR) et 1 sera à hauteur de 120 cm au droit de la table de repas 2 RJ 45 (1 téléphone et 1 RJ45J info) 1 Prise TV coaxial hauteur 90 cm
Cuisine :	1 attente pour éclairage sous meuble haut 3 PC+T dont une dans la niche micro-onde, 1 PC+T en partie basse pour le réfrigérateur 1 sortie 32 A pour la plaque de cuisson Fourniture et pose d'un DAAF par logement
Salle d'eau	1 luminaire LED en plafonnier commandé par va et vient 1 PC+T dont une proximité de la vasque et 1 PC+T à proximité immédiate de l'interrupteur d'éclairage
WC :	1 point lumineux en plafond ou en applique en simple allumage 1 PC+T à proximité immédiate de l'interrupteur d'éclairage pour le WC PMR

Pour les T3 :

Entrée :	1 luminaire LED en plafonnier de chez RESISTEX type Muse rond ou équivalent en plafond commandé par va et vient 1 PC
Par Chambre :	1 point lumineux en plafond commandé par va et vient (va et vient sur la tête de lit) 1 PC+T ci-dessus sera située à proximité immédiate de l'interrupteur d'éclairage, 2 PC+T au droit du bureau, 1 PC+T en tête de lit 1 PC+T pour la TV 1 RJ 45 relié directement à la baie de brassage Prise TV coaxial hauteur 90 cm
Cuisine :	1 attente pour éclairage sous meuble haut 3 PC+T dont une dans la niche micro-onde, 1 PC+T en partie basse pour le réfrigérateur 1 PC+T pour la hotte 1 sortie 32 A pour la plaque de cuisson Fourniture et pose d'un DAAF par logement
Salle d'eau	1 hublot LED en plafonnier de chez LEGRAND ou équivalent 2 PC+T dont une proximité de la vasque et 1 PC+T à proximité immédiate de l'interrupteur d'éclairage
WC :	1 point lumineux en plafond ou en applique en simple allumage 1 PC+T à proximité immédiate de l'interrupteur d'éclairage

Séjour (hors cuisine) :

- 1 point lumineux en plafond en va et vient
- 6 PC+T
- 2 RJ 45 (1 téléphone et 1 info)
- Prise TV coaxial hauteur 90 cm

2.9.3.4 – Sonnerie de porte d'entrée

Sans objet

2.9.4 – Chauffage, ventilation

2.9.4.1 – Type d'installation

L'eau chaude sanitaire et le chauffage seront assurés depuis la sous-station via deux circuits distincts :

- Depuis le Réseau de Chaleur Urbain, la production d'eau chaude sanitaire sera de type semi-instantanée (échangeur à plaques et ballon de stockage) en sous-station avec une distribution bouclée jusqu'aux logements.

La distribution d'eau chaude sanitaire se fera depuis un collecteur de distribution hydro-câblée positionné sous évier et raccordé à celui-ci au moyen d'une canalisation cuivre ou PER, posée au mur par colliers et bagues résilientes.

- Depuis le collecteur, seront réalisés les départs de toutes les alimentations des équipements sanitaires.

Le chauffage se fera par radiateurs à eau chaude raccordés aux circuits de distribution à température régulée issue des sous-stations, compris régulation terminale.

2.9.4.2 – Appareils d'émission de chaleur

Les appareils d'émission de chaleur seront des radiateurs acier de marque FINIMETAL ou équivalent de type standard.

Dans les salles de bains et salle d'eau, il sera mis en œuvre des sèche-serviettes électriques ou à eau chaude.

2.9.5 – Equipement de télécommunication

2.9.5.1 – Téléphone, TV

Suivant NORME NF C 15 100

Suivant §2.9.3.3

2.9.5.2 – Commande d'ouverture de la porte d'entrée de l'immeuble

Elle sera réalisée au moyen du système INTRATONE avec appel sur GSM (appareil non fourni) ou équivalent Système tête de lecture Vigik.

Il est prévu :

- 2 badges par les T1,
- 4 badges pour les T3,
- 15 badges supplémentaires pour le gestionnaire et le personnel.

CHAPITRE 3 - ANNEXES PRIVATIVES

3.1 - CAVES, CELLIERS, GRENIERS, ABRIS

Sans objet.

3.2 - BOX ET PARKINGS COUVERTS

Sans objet.

3.3 - PARKINGS PRIVATIFS EXTERIEURS

Sans objet

3.4 - JARDINS PRIVATIFS EXTERIEURS

Sans objet

CHAPITRE 4 - PARTIES COMMUNES INTERIEURES A L'IMMEUBLE

4.1 - HALL D'ENTREE DE L'IMMEUBLE

4.1.1 - Sols

Carrelage suivant plan de l'Architecte avec plinthes assorties

Tapis brosse

4.1.2 - Parois

Peinture ou autres matériaux suivant plan de décoration de l'Architecte.

4.1.3 - Plafond du hall

Faux-plafond en plaques de plâtre peint suivant plan de décoration de l'Architecte.

4.1.4 -Miroir

Dimensions et implantation suivant plan de décoration de l'Architecte

4.1.5 - Eléments de décoration

Il pourra être réalisé une décoration spécifique des halls d'entrée, utilisant des matériaux différents que ceux énoncés précédemment.

4.1.6 - Portes d'accès et système de fermeture. Appel des occupants de l'immeuble

Portes d'entrée hall 1 fixe, 1 vantail ouvrant en acier thermo laqué avec traitement anticorrosion, poignée de tirage incorporée. Fermeture par ventouses électromagnétiques. Ferme-porte adapté sans système de blocage à 90°. Butée de portes au sol avec amorti caoutchouc

Portier électronique type digicode et vidéophone sur la première porte et tête VIGIK concessionnaires, système INTRATONE ou avec appel sur GSM (appareil non fourni).

4.1.7 - Boîtes aux lettres

Elles sont collectives, par cage.

4.1.8 - Tableau nominatif, tableau d'affichage, corbeille

Tableau d'affichage dans le hall d'entrée ou à proximité de l'ascenseur.

4.1.9 - Chauffage

Sans objet, halls non chauffés.

4.1.10 - Equipements électriques

Eclairage réalisé par plafonniers et/ou spots encastrés commandés par détecteurs de présence.

4.2 - CIRCULATION HORIZONTALES DU REZ DE CHAUSSEE

4.2.1 - Sols

Revêtement dito hall suivant configuration des plans de l'Architecte
Plinthes assorties.

4.2.2. -Parois

Peinture finition B velours ou autres matériaux, suivant plan de décoration de l'Architecte.
Cornières d'angle de protection toute hauteur

4.2.3. -Plafond

Peinture blanche sur béton finition mat ou peinture sur faux plafond acoustique éventuel au rez-de-chaussée.

4.2.4.- Eléments décoratifs

Sans objet.

4.2.5.- Chauffage

Sans objet, les circulations communes ne sont pas chauffées.

4.2.6.- Portes

Les portes des circulations communes à âme pleine de finition coupe-feu conforme à la réglementation en vigueur muni d'un grand oculus avec plaque de protection sur le bas et les poignées.
Les huisseries côté circulation commune seront encadrées par un chant plat en bois peint.
Ferme porte anti-vandale

4.2.7 - Equipements électriques

Eclairage réalisé par plafonniers et/ou spots encastrés commandés par détecteurs de présence.
1 PC+T destinée au ménage dans la gaine des services généraux.

4.2.8- Ventilation

Ventilation et désenfumage éventuel conforme à la réglementation.

4.3 - CIRCULATION HORIZONTALES DES ETAGES COURANTS DESSERVANT LES APPARTEMENTS

4.3.1 - Sols

Sol PVC classement U4SP3
Plinthes peintes hauteur 10 cm

4.3.2.-Parois

Béton peint finition velours ou autres matériaux suivant choix de l'architecte.
Cornières d'angle de protection toute hauteur

4.3.3. -Plafond

Peinture blanche sur béton finition mat ou faux plafond acoustique éventuel.

4.3.4.- Eléments décoratifs

Sans objet.

4.3.5.- Chauffage

Sans objet, les circulations communes ne sont pas chauffées.

4.3.6.- Portes

Porte à âme pleine de degré coupe-feu et pare-flamme conforme à la réglementation, équipée d'un ferme-porte et plaque de protection en partie basse et au niveau de la poignée.
Finition peinture.

4.3.7 - Equipements électriques

Eclairage réalisé par plafonniers et/ou spots encastrés commandés par détecteurs de présence.

1 PC+T destinée au ménage dans la gaine des services généraux.

4.3.8- Ventilation

Ventilation et désenfumage éventuel conforme à la réglementation.

4.4 - CIRCULATIONS DIVERSES AU PARKING

Sans objet

4.5 - CAGE D'ESCALIER ENTRE REZ DE CHAUSSEE ET DERNIER NIVEAU DESSERVI

4.5.1 - Sols (escalier et paliers)

Peinture anti-poussière type résine de sol.

4.5.2 – Murs et plafonds

Peinture velours finition B, mur de couleur selon choix gestionnaire

4.5.3 - Plafonds

Peinture finition mat

4.5.4 - Chauffage, ventilation

Sans objet, locaux non chauffés.

4.5.5 - Eclairage

Eclairage par luminaire tubulaire LED sur détecteur.

4.6 - LOCAUX COMMUNS

4.6.1.- Local Vélos intérieur

Sol : brut.

Murs : 1 couche de peinture de propreté

Plafond : brut ou isolant thermique en plafond.

Bloc porte avec vigik pour ouverture et ferme porte.

Eclairage par hublot ou tubes fluorescents en plafond ou en applique commandé par détecteur de présence.

5 PC pour pose d'une station murale de gonflage électrique (non fournie) et vélos électriques (non fournies).

Fourniture et pose de plusieurs racks fixés au sol.

4.6.2.- Local poubelles

Sol : carrelage 20x20 ou 30x30 antidérapant

Murs : Faïence murale sur une remontée de 1.50 mètre et brut au-dessus

Plafond : brut ou isolant thermique

Bloc porte avec vigik pour ouverture et ferme porte

Eclairage par hublots ou tubes fluorescents en plafond ou en applique commandés par détecteur de présence.

Siphon de sol d'évacuation et robinet

1 PC+T.

Ventilation haute mécanique (sauf dans le cas de locaux isolés où la ventilation sera naturelle).

4.6.3.- Autres locaux communs à RDC

Bureau d'accueil :

Sol dito hall

Peinture finition velours finition B sur les murs et peinture finition mat finition B sur les plafonds

Appareillage avec 6 PC et 3 RJ 45 bureau

Tableau des alarmes techniques dans le bureau du régisseur.

Les appareils d'émission de chaleur seront des radiateurs acier de marque FINIMETAL ou équivalent de type standard.

Porte à âme pleine, de degré coupe-feu ou pare flamme, parements finition peinture satinée, garniture.

Butoir de sol en caoutchouc.

Laverie :

Sol : carrelage grès cérame antidérapant

Plinthes à gorges assorties. Un siphon de sol. Socle en béton pour le positionnement des machines : hauteur 20cm, largeur 100cm par machine, profondeur 160cm si la place le permet sinon 120cm.

Murs : carrelage jusqu'à une hauteur de 1m40 et peinture velours lessivable finition B au-dessus

Eclairage par hublot

Prévoir 1 arrivée en triphasé 380V par machine

4 PC 16A pour table à repasser

1 prise RJ45 en plafond pour pose de borne WIFI, relié directement à la baie de brassage

Prévoir une vidange par gravité de diamètre 100 mm devant être raccordé à un collecteur siphonné sous niveau zéro et résistant aux hautes températures. Si ce n'est pas possible, prévoir un ensemble « canne + siphon » diamètre 35 mm par machine.

Evacuation de l'air séchoir : 1*100mm par machine. S'il y a plusieurs séchoirs alignés, il est possible de les raccorder ensemble. Il faut prévoir une section de gaine plus importantes et des raccords en « Y » et non en « T ».

Eau : 2 arrivées d'eau (eau froide dure et eau chaude) diamètre 3/4" avec vanne d'arrêt mâle à 1,5m du sol par machine.

Arrivée d'air frais : prévoir une arrivée d'air avec grille de 100*100 jusqu'à 3 séchoirs et de 200*200 au-delà afin d'éviter la dépression dans la pièce.

Extraction d'air à prévoir en façade

Porte pleine coupe-feu suivant réglementation 93 cm de large. Parements finition peinture satinée

1 siphon de sol, ballon d'ECS de 200 l ou raccordement à l'eau chaude collective. Socle en béton

Aération minimum 200mm.

WC :

Sol carrelé dito hall

Peinture murs finition B velours et plafond finition mate

Plafonnier spot LED ultra plat ou équivalent

Porte de distributions alvéolaire isoplane 4 cm pré peinte, avec poignée béquille alu mat, butée de porte, garniture double en aluminium et équipées de condamnation par verrou, butée de sol en caoutchouc

Lave main robinet mitigeur tête céramique économiseur d'eau avec miroir

Sèche-main

WC suspendu de couleur blanche, réservoir mural dans la gaine technique avec système autoportant, abattant thermo-rigide blanc et réservoir attenant, à recouvrement et à frein, à mécanisme silencieux 3/6 litres et muni d'un déclenchement double action par poussoir

Local stockage :

Peinture anti-poussière ou carrelage en grès cérame dito hall

Peinture velours en murs et peinture mate en plafond ; finition B.

Eclairage par hublot

1 PC à prévoir et VMC à mettre en œuvre

Porte à âme pleine, parement finition peinture glycérophtalique satinée, Béquille simple côté intérieur et extérieur, serrure de sûreté 1 point sur organigramme, butoir de sol en caoutchouc si nécessaire

Local ménage :

Carrelage anti-dérapant

Peinture velours en murs et peinture mate en plafond

Eclairage par hublot

1 PC à prévoir et VMC à mettre en œuvre

Porte à âme pleine, parement finition peinture glycérophtalique satinée, Béquille simple côté intérieur et extérieur, serrure de sûreté 1 point sur organigramme, butoir de sol en caoutchouc si nécessaire

Vide seau avec grand robinet mitigeur à tête céramique, arrivées d'eau froide et chaude.

Siphon de sol

Local VDI et fibre :

Peinture anti-poussière au sol

Peinture velours

Eclairage type plafonnier sur minuterie avec préavis d'extinction

Porte métallique, béquille simple côté intérieur et poignée de tirage côté extérieur avec serrure sur

organigramme

Le local doit être ventilé.

Baie(s) : Compter 1 baie par bâtiment et des baies secondaires si les longueurs de câble dépassent 90m

4.7 – AUTRES LOCAUX TECHNIQUES

Locaux livrés brut, éclairés et fermé par une porte avec serrure sur organigramme

4.8 – SIGNALÉTIQUE

Signalétique des locaux communs et des logements à réaliser selon proposition de l'architecte et soumis à validation du gestionnaire.

Fourreaux en attente pour mise en place éventuelle d'une enseigne sur rue

Grande numérotation hauteur 2m en peinture murale face ascenseur indiquant le niveau ou l'étage en peinture pochoir

Numéro de l'étage sur la porte intérieure des escaliers de chaque étage.

Signalétique appropriée sur les portes de gaines technique.

Mise en œuvre d'une numérotation postale du bâtiment et d'une plaque indiquant le nom de la résidence.

CHAPITRE 5 - EQUIPEMENTS GENERAUX DE L'IMMEUBLE

5.1 - PARKING

Sans objet

5.2 – ASCENSEUR

Le bâtiment est desservi par un ascenseur type ORONA ou équivalent.

Charge utile 630 kg, vitesse 1 m/s.

Carrelage en grès cérame assorti au carrelage du RDC.

Revêtement anti-vandale ; Parois avec finitions en acier inoxydable façon « grain de cuir » ou équivalent, miroir mi-hauteur sur 1 face, main courante plinthes en aluminium anodisé inox quadrillé

Plafond anti-vandale à résille ou tôle laquée spots encastrés alu brossé

Portes palières aux étages peints

Portes palières aux RDC en inox grain de cuir.

Boîtes à boutons anti-vandales Indicateur de niveaux. Si besoin, sélection par clés ou code des niveaux desservis

5.3 - CHAUFFAGE, EAU CHAUDE SANITAIRE

5.3.1. Chauffage

Le chauffage est assuré de façon collective au moyen du chauffage urbain de la ville.

Un échangeur est implanté dans le local sous station situé à RDC du bâtiment, voir article 2.9.4.

5.3.2. Eau chaude sanitaire

La production d'eau chaude sanitaire est assurée de façon collective au moyen du chauffage urbain de la ville.

5.4 - TELECOMMUNICATIONS

5.4.1.- Téléphone

Suivant article 2.9.5.1.

5.4.2.- TV/FM

Desserte en gaines palières et raccordement des prises dans les appartements conforme à l'article 2.9.5.1

5.4.3. Fibre optique

Les équipements liés à l'installation de la fibre optique seront mis en place conformément à la réglementation en vigueur à la date du dépôt de la demande de permis de construire de l'ensemble immobilier. Les installations de fibre optique seront assurées jusqu'au tableau électrique intérieur (ETEL) de chaque appartement.

Le réseau téléphonique doit permettre d'amener une ligne Telecom sur prise RJ45 dédiée dans chacun des logements.

Limites de prestations :

		A la charge du promoteur	A la charge du gestionnaire
1	Mise en place des mesures conservatoires (fourreaux/chemins de câbles) entre la limite de propriété et le local baie de brassage pour passage de la fibre optique et des têtes Telecom	X	
2	Mise en œuvre de la fibre optique jusqu'au local baie de brassage		X
3	Mise en place d'un coffret tête de réseau dans le local baie de brassage		X
4	Mise en œuvre de l'alimentation électrique du coffret tête de réseau	X	
5	Mise en œuvre du réseau fibre entre le coffret tête de réseau et chaque boîtier DTI situé dans la GTL des logements	X	
6	Mise en œuvre du réseau dans chaque logement, entre le boîtier DTI et chaque RJ45 du logement	X	
7	Amenée des têtes Telecom dans la baie de brassage	X	
8	Réalisation synoptique de câblage entre les logements et la baie de brassage et identifications des câbles	X	
9	Connexion et gestion des câbles dans la baie de brassage et de son matériel		X

5.4.4. Vidéosurveillance

Caméras vidéo reliées au bureau du régisseur

Caméras mises en place, a minima dans :

- l'Entrée
- le Local vélos
- la Lingerie/Laverie,

5.4.5. Sécurité incendie

Selon nécessité réglementaire (alarme incendie, blocs de secours, extincteurs, etc.)

5.5 - RECEPTION, STOCKAGE ET EVACUATION DES ORDURES MENAGERES

Il sera prévu un local poubelles à RDC du bâtiment, dont le volume permet d'entreposer les containers nécessaires au tri sélectif.

Voir aussi article 4.6.2.

Il pourra être mis en place, suivant demande de la ville ou de l'aménageur, des bornes d'apport volontaires des déchets en dehors de la résidence.

L'entretien et le nettoyage de cette aire de collecte est à la charge de la copropriété et/ou de l'ASL.

5.6 - VENTILATION MECANIQUE DES LOCAUX

Les groupes d'extraction et les réseaux assurant la VMC des logements sont situés en terrasse.

Ces éléments peuvent être visibles depuis les terrasses accessibles des derniers niveaux ou de tout autre point de la résidence.

5.7 - ALIMENTATION EN EAU

Le programme est desservi par le réseau public.

Un réseau en plafond du parking ou enterré alimente en pieds les colonnes montantes.

Un compteur général d'eau est installé pour l'ensemble de la copropriété dans un regard ou dans le local AEP à RDC.

Le départ en EF de la Résidence Etudiante sera constitué d'un compteur volumétrique.

Il pourra éventuellement être mis en place un suppresseur ou des réducteurs de pression en fonction de la configuration des bâtiments et de la pression mis à disposition par le concessionnaire.

Il n'est pas prévu d'adoucisseur d'eau.

La protection Incendie principale est assurée par une ou plusieurs bornes prévues à proximité des bâtiments suivant avis pompiers.

5.8 - ALIMENTATION EN GAZ

Sans objet

5.9 - ALIMENTATION EN ELECTRICITE

Le raccordement des logements au réseau ERDF se fait par l'intermédiaire d'un ou plusieurs coffrets situés en façade du bâtiment ou muret de clôture ou depuis le local transfo.

Les réseaux horizontaux et les colonnes montantes assurent l'alimentation des différents logements et les services généraux.

Le dispositif de comptage est mis en place par le concessionnaire à la demande d'abonnement.

La demande d'abonnement des logements est à formuler par l'acquéreur auprès d'un fournisseur d'énergie le syndic de copropriété étant lui chargé des demandes d'abonnements des services généraux.

CHAPITRE 6 - PARTIES COMMUNES EXTERIEURES A L'IMMEUBLE ET LEURS EQUIPEMENTS

6.1 - VOIRIE ET PARKING

6.1.1.- Voirie d'accès

Revêtement selon choix de l'architecte

6.1.2.- Trottoirs

Sans objet.

6.2 - CIRCULATION DES PIETONS

6.2.1.- Chemins d'accès aux entrées, emmarchements, rampe, cours

Ils seront conformes aux plans d'architecte et seront réalisés en béton désactivé, béton balayé, pavés autobloquants ou dalles de gravillons lavés ou enrobés ou tout autre matériau suivant projet de l'architecte et autorisations administratives.

6.3 - ESPACES VERTS

Ils seront réalisés conformément au plan d'Architecte et/ou de Paysagiste.

Les plantations et l'engazonnement sont réalisés à la première période favorable après l'achèvement de l'ensemble des travaux de construction. Toutes les reprises éventuelles suivront la même procédure.

6.3.1- Aires de repos

Sans objet.

6.3.2.- Plantations d'arbres, arbustes, fleurs

Voir plan d'Architecte et/ou de Paysagiste pour l'emplacement et les essences des végétaux.

6.3.3.- Engazonnement

La première tonte de gazon est assurée par l'entreprise chargée de la réalisation des espaces verts.

6.3.4.- Arrosage

Une bouche d'arrosage ou un robinet de puisage extérieur est prévu pour l'entretien des espaces verts communs, le cas échéant.

Il n'est pas prévu d'arrosage automatique.

6.3.5.- Bassins décoratifs

Sans objet.

6.3.6.- Chemins de promenade

Sans objet.

6.4 - ECLAIRAGE EXTERIEUR

6.4.1.- Signalisation de l'entrée de l'immeuble

Eclairage des porches ou des entrées de bâtiments par des luminaires commandés par un détecteur de luminosité et/ou horloge.

6.4.2.- Eclairage des voiries, espaces verts, jeux et autres

Eclairage des cheminements par des bornes lumineuses commandées par un détecteur de luminosité et/ou horloge.

6.5 - CLÔTURES

Elles seront réalisées conformément aux plans d'Architecte et/ou de Paysagiste.

6.6 - RESEAUX DIVERS

6.6.1.- Eau

Voir article 5.7.

6.6.2- Gaz

Voir article 5.8.

6.6.3 - Electricité

Voir article 5.9.

En fonction des demandes du concessionnaire, un transformateur pourra être intégré au projet.

6.6.4.- Postes incendie, extincteurs

La protection incendie principale est assurée par une ou plusieurs bornes sur domaine public ou privé prévues à proximité des bâtiments suivant réglementation ou demandes des services d'incendie et de secours.

6.6.5. Télécommunications

Voir article 5.4.

6.6.6.- Drainage du terrain

Sans objet.

6.6.7.- Evacuation des eaux de pluie et de ruissellement sur le terrain, espaces verts, chemins, aires, cours et jeux

L'évacuation des eaux sera assurée par des pentes aménagées sur les ouvrages permettant un écoulement des eaux de ruissellement jusqu'aux dispositifs de collecte.

Il est néanmoins admis des rétentions ponctuelles et minimales (espaces verts, voiries) conformément aux tolérances d'exécution et à la nature des terrains.

La présente notice descriptive a été établie avant la mise en œuvre des différents matériaux ou matériels énoncés.

Les noms de marque et les références concernant les éléments d'équipement ou les matériaux ne sont indiqués que pour en définir le genre ou le niveau de qualité. La SNC peut y apporter des modifications en cas de force majeure, notamment réglementation administrative contraignante, faillite d'entreprise ou de fournisseur, défaut d'approvisionnement, qualité insuffisante des matériaux, si des impératifs techniques la mettaient dans l'obligation de renoncer à telle ou telle disposition ou en cas d'apparition d'un matériel nouveau en cours de chantier.

Toutefois, les matériaux ou matériels de remplacement devront toujours être de qualité équivalente.

De même, il est précisé que les côtes et surfaces mentionnées dans la présente notice et sur les plans sont indiquées sous réserve des tolérances de construction et que la SNC pourrait être amenée à les modifier dans les mêmes conditions que ci-dessus. L'implantation des équipements ou appareils y est par ailleurs figurée à titre indicatif et les retombées, soffites, faux-plafonds, canalisations et convecteurs n'y sont pas figurés.

En cas de contradiction entre les prestations présentées graphiquement sur les plans de vente (mobilier, éviers, équipement électronique, etc...) et le descriptif technique, seules les prestations prévues sur le présent document font foi.

Fait à

Le

Le réservataire
(Faire précéder la signature de la
Mention manuscrite "Lu et approuvé")

le réservant